

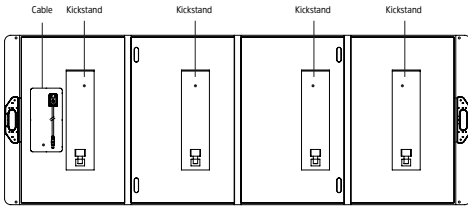
QUALITY APPROVED BY

**Energizer**  
*HardCase*  
PROFESSIONAL

# Energizer Solar Sunpack 400 Portable Solar Panel

User Manual

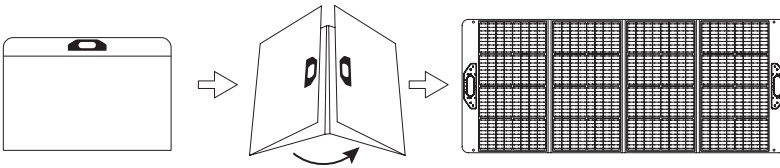
# What's in the Box



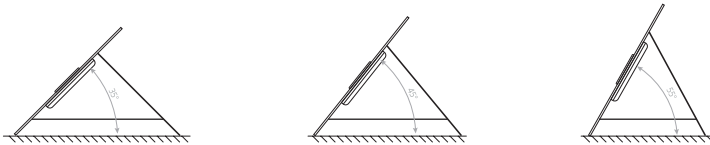
Solar Panel

# How to Use

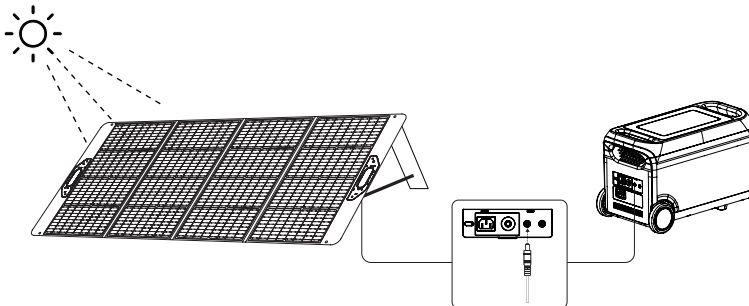
## Unfold



## Adjust the kickstands



## Connect to the powerstation



Note: Whether connected in series or parallel, make sure the total voltage of solar panels is under the power station's input voltage limit.

## Technical Details

<b>Peak Power</b>	400W
<b>Solar Cell Lamination</b>	ETFE
<b>Cell Efficiency</b>	Up to 23.4%
<b>Voltage at Max Power [Vmp]</b>	36V
<b>Current at Max Power [Imp]</b>	11.6A
<b>Open Circuit Voltage [Voc]</b>	46.8V
<b>Short Circuit Current [Isc]</b>	14.3A
<b>Operating Temperature</b>	14°F ~ 149°F / -10°C ~ 65°C
<b>Dimensions W x H [unfolded]</b>	103.7" x 37.6" inch / 2635 x 957mm
<b>Dimensions W x H [folded]</b>	27.1" x 37.6" inch / 690 x 957mm
<b>Weight</b>	30.79lbs / 13.97kg
<b>Certifications</b>	FCC, CE, UKCA, PSE, RoHS
<b>Warranty</b>	2 Years

## Safety Tips



Don't drop



Don't soak



Don't bend



Don't cover in shade



Don't scratch

- Do not bend the solar panel.
- Do not soak the solar panel in water or any other liquid.
- Do not use or store the solar panel near a fire or a heater.
- Do not scratch the solar panel with sharp objects.
- Do not disassemble the solar panel by yourself.
- Do not put corrosive substances on the solar panel.
- Ensure shade from trees, buildings, and any other obstructions do not block sunlight while using the panels.
- Do not use this product as a children's toy.
- Please note that the solar panel may be damaged if dropped or impacted.
- During recharging, keep your portable power station away from heat and direct sunlight to extend its life span.

## FAQ's

### What factors may affect the solar conversion rate?

1. The weather conditions.
2. The working environment temperature.
3. The length of the solar panels
4. Angle the solar panels towards the sun.

### How to decide on the number of panels required to recharge your device?

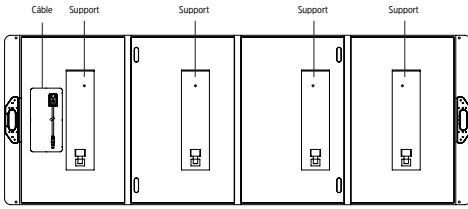
1. The output power of the solar panels should fit the recommended voltage.
2. The maximum open circuit voltage is not able to exceed the maximum input voltage of the power station.
3. The gross output current of the solar panels should be between the recommended working voltage.

**Note:** When using multiple solar panels in series or parallel, please make sure that the accumulated maximum voltage and current of the solar panels does not exceed in the maximum voltage and current of the power station.

### Is the solar panel waterproof?

In order to maximize the lifespan of the solar panel, please try not to get it wet or soak the solar panel into water.

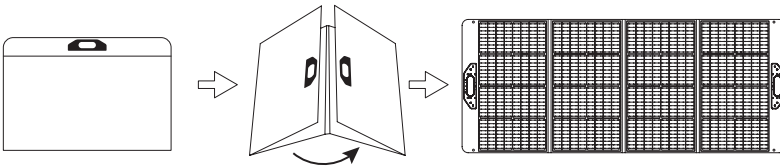
# Contenu du colis



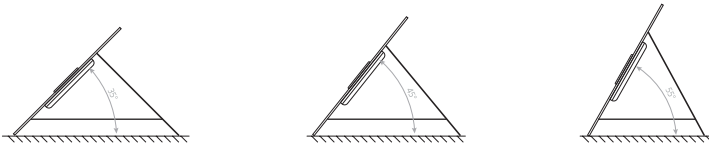
Panneau solaire

# Instructions d'utilisation

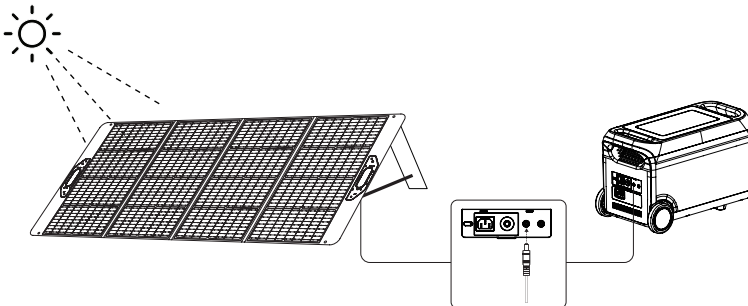
## Déplier



## Régler le support



## Brancher à la station d'alimentation électrique



Note : Qu'ils soient branchés en série ou en parallèle, veillez à ce que la tension totale des panneaux solaires soit en-dessous de la limite de tension de la station d'alimentation électrique.

## Détails techniques

<b>Puissance de crête</b>	400W
<b>Laminage des cellules solaires</b>	ETFE
<b>Efficacité des cellules</b>	Jusqu'à 23.4%
<b>Tension à puissance max. [Vmp]</b>	36V
<b>Courant à puissance max. [Imp]</b>	11.6A
<b>Tension circuit ouvert [Voc]</b>	46.8V
<b>Courant court-circuit [Isc]</b>	14.3A
<b>Température de fonctionnement</b>	14°F ~ 149°F / -10°C ~ 65°C
<b>Dimensions L x H [déplié]</b>	103.7" x 37.6" pouces / 2635 x 957mm
<b>Dimensions L x H [plié]</b>	27.1" x 37.6" pouces / 690 x 957mm
<b>Poids</b>	30.79lbs / 13.97kg
<b>Homologations</b>	FCC, CE, UKCA, PSE, RoHS
<b>Garantie</b>	2 ans

## Conseils de sécurité



Ne pas lâcher



Ne pas immerger



Ne pas plier



Ne pas mettre à l'ombre



Ne pas rayer

- Ne pliez pas le panneau solaire.
- N'immergez pas le panneau solaire dans de l'eau ou autre liquide.
- N'utilisez pas, ne stockez pas le panneau solaire près d'un feu ou d'un radiateur.
- Ne rayez pas le panneau solaire avec des objets pointus.
- Ne démontez pas le panneau solaire vous-même.
- Ne mettez pas de substances corrosives sur le panneau solaire.
- Veillez à ce qu'aucune ombre d'arbre, de bâtiment ou toute autre obstruction ne bloque la lumière du soleil lorsque vous utilisez les panneaux.
- N'utilisez pas ce produit comme un jouet pour enfant.
- Veuillez noter que le panneau solaire peut s'endommager s'il est lâché ou impacté.
- Lors de la recharge, tenez votre station d'alimentation électrique portable éloignée de la chaleur et de la lumière directe du soleil pour en prolonger la durée de vie.

## FAQ

### Quels facteurs peuvent affecter le taux de conversion solaire ?

1. Les conditions météorologiques.
2. La température de travail ambiante.
3. La longueur des panneaux solaires.
4. L'angle des panneaux solaires vers le soleil.

### Comment décider du nombre de panneaux requis pour charger votre appareil ?

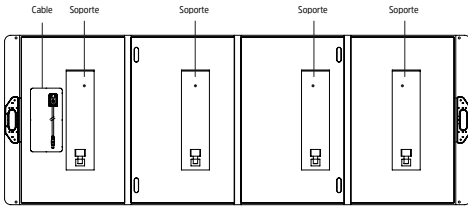
1. La puissance de sortie des panneaux solaires doit correspondre à la tension recommandée.
2. La tension maximum du circuit ouvert ne peut pas dépasser la tension d'entrée maximum de la station d'alimentation électrique.
3. Le courant brut de sortie des panneaux solaires doit être entre la tension de travail recommandée.

**Note :** Lorsque vous utilisez plusieurs panneaux solaires en série ou en parallèle, assurez-vous que la tension maximum cumulée des panneaux solaires ne dépasse pas la tension et le courant maximums de la station d'alimentation électrique.

### Le panneau solaire est-il imperméable ?

Pour optimiser la durée de vie du panneau solaire, veillez à ne pas mouiller ou immerger le panneau solaire dans de l'eau.

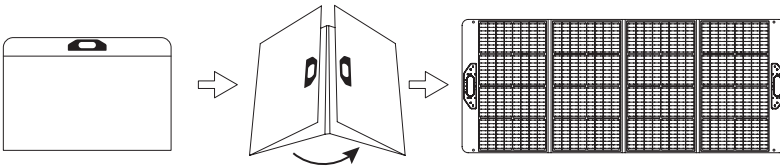
## Qué hay en la Caja



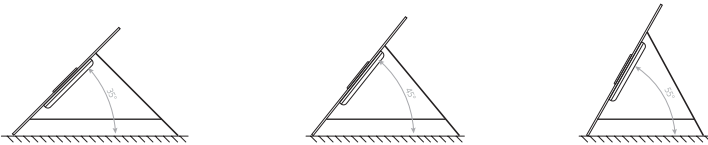
Panel Solar

## Cómo Usar

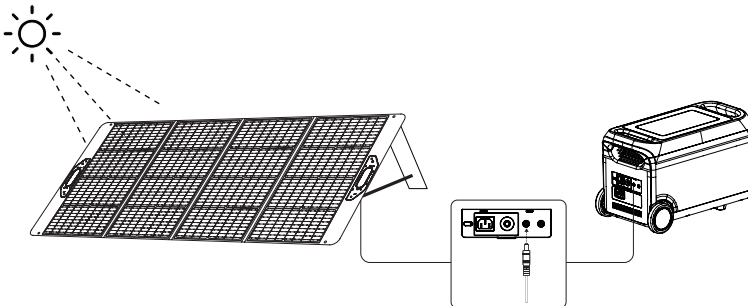
### Desplegar



### Ajustar el soporte



### Conectar a la central eléctrica



Nota: Ya sea que esté conectado en serie o en paralelo, asegúrese de que el voltaje total de los paneles solares esté por debajo del límite de voltaje de entrada de la central eléctrica.

## Detalles Técnicos

Potencia Pico	400W
Laminado de la Célula Solar	ETFE
Eficiencia de la Célula	Hasta 23.4%
Tensión a máxima potencia [Vmp]	36V
Corriente a máxima potencia [Imp]	11.6A
Tensión en circuito abierto [Voc]	46.8V
Corriente de cortocircuito [Isc]	14.3A
Temperatura de funcionamiento	14°F ~ 149°F / -10°C ~ 65°C
Dimensiones An x Al [desplegado]	103.7" x 37.6" pulgadas / 2635 x 957mm
Dimensiones An x Al [plegado]	27.1" x 37.6" pulgadas / 690 x 957mm
Peso	30.79lbs / 13.97kg
Certificaciones	FCC, CE, UKCA, PSE, RoHS
Garantía	2 años

## Medidas de seguridad



No deje caer



No moje



No doble



No cubra con sombra



No raye

- No doble el panel solar.
- No sumerja el panel solar en agua ni en ningún otro líquido.
- No utilice ni guarde el panel solar cerca del fuego o de un calefactor.
- No raye el panel solar con objetos afilados.
- No desmonte el panel solar usted mismo.
- No coloque sustancias corrosivas en el panel solar.
- Asegúrese de que la sombra de árboles, edificios y cualquier otro obstáculo no bloquee la luz solar mientras utiliza los paneles.
- No use este producto como juguete para niños.
- Tenga en cuenta que el panel solar puede dañarse si se cae o recibe un impacto.
- Durante la recarga, mantenga la estación de energía portátil alejada del calor y de la luz solar directa para prolongar su vida útil.

## Preguntas Frecuentes

### ¿Qué factores pueden afectar a la tasa de conversión solar?

1. Las condiciones meteorológicas.
2. La temperatura del lugar de funcionamiento.
3. La longitud de los paneles solares.
4. El ángulo de los paneles solares con respecto al sol.

### ¿Cómo decidir el número de paneles necesarios para recargar tu dispositivo?

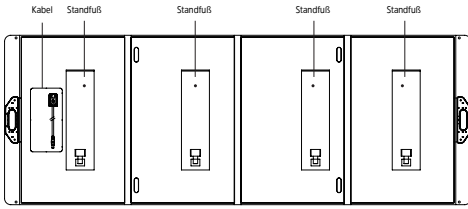
1. La potencia de salida de los paneles solares debe ajustarse a la tensión recomendada.
2. La tensión máxima en circuito abierto no puede exceder la tensión máxima de entrada de la central eléctrica.
3. La corriente bruta de salida de los paneles solares debe encontrarse entre la tensión de trabajo recomendada.

Nota: Si utiliza varios paneles solares, ya sea en serie o en paralelo, asegúrese de que la tensión y la corriente máximas acumuladas de los paneles solares no superen la tensión y la corriente máximas de la central eléctrica.

### ¿Es el panel solar resistente al agua?

Para maximizar la vida útil del panel solar, procure no mojarlo ni sumergirlo en agua.

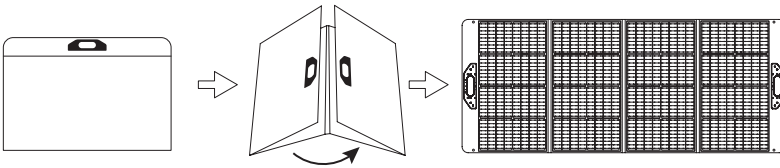
# Lieferumfang



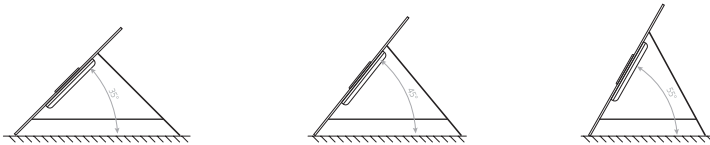
Solarpanel

# Nutzung

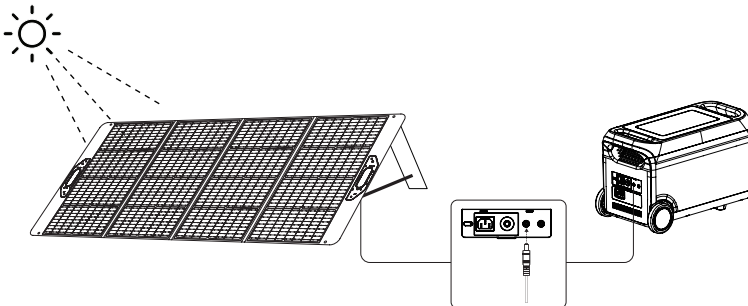
## Ausklappen



## Standfuß einstellen



## Anschluss an Power Station



Hinweis: Ob in Reihe oder parallel geschaltet - Stellen Sie sicher, dass die Gesamtspannung der Solarmodule unter der Eingangsspannungsgrenze der Power Station liegt.



## Technische Daten

Maximalleistung	400W
Laminierung Solarzellen	ETFE
Wirkungsgrad Zelle	Bis zu 23.4%
Spannung maximale Leistung [Vmp]	36V
Strom maximale Leistung [Imp]	11.6A
Leerlaufspannung [Voc]	46.8V
Kurzschlussstrom [Isc]	14.3A
Betriebstemperatur	14°F ~ 149°F / -10°C ~ 65°C
Maße B x H [aufgeklappt]	103.7" x 37.6" Zoll / 2635 x 957mm
Maße B x H [eingeklappt]	27.1" x 37.6" Zoll / 690 x 957mm
Gewicht	30.79lbs / 13.97kg
Zertifizierungen	FCC, CE, UKCA, PSE, RoHS
Garantie	2 Jahre

## Sicherheitshinweise



Nicht fallen lassen



Nicht befeuchten



Nicht knicken



Nicht im Schatten abdecken



Nicht kratzen

- Biegen Sie das Solarpanel nicht.
- Tauchen Sie das Solarmodul nicht in Wasser oder eine andere Flüssigkeit.
- Verwenden oder lagern Sie das Solarmodul nicht in der Nähe von Feuer oder einer Heizung.
- Zerkratzen Sie das Solarpanel nicht mit scharfen Gegenständen.
- Demontieren Sie das Solarmodul nicht selbst.
- Bringen Sie keine ätzenden Substanzen auf das Solarmodul auf.
- Achten Sie darauf, dass Bäume, Gebäude oder andere Hindernisse das Sonnenlicht nicht blockieren, wenn Sie die Module verwenden.
- Verwenden Sie dieses Produkt nicht als Spielzeug.
- Bitte beachten Sie, dass das Solarmodul beschädigt werden kann, wenn es fallen gelassen wird oder darauf geschlagen wird.
- Halten Sie Ihre mobile Power Station während dem Aufladen von Hitze und direkter Sonneneinstrahlung fern, um die Lebensdauer zu verlängern.

## FAQ

### Welche Faktoren können die solare Umwandlungsrate beeinflussen?

1. Die Wetterbedingungen.
2. Die Temperatur der Betriebsumgebung.
3. Die Länge der Solarmodule
4. Richten Sie die Solarmodule auf die Sonne aus.

### Wie bestimmt man die Anzahl der Panels, die zum Aufladen des Geräts benötigt werden?

1. Die Ausgangsleistung der Solarmodule sollte der empfohlenen Spannung entsprechen.
2. Die maximale Leerlaufspannung darf die maximale Eingangsspannung der Power Station nicht überschreiten.
3. Der Bruttoausgangsstrom der Solarmodule sollte innerhalb der empfohlenen Betriebsspannung liegen.

**Hinweis:** Wenn Sie mehrere Solarmodule in Reihe oder parallel verwenden, achten Sie bitte darauf, dass die gesamte maximale Spannung und Stromstärke der Solarmodule die maximale Spannung und Stromstärke der Power Station nicht überschreitet.

### Ist das Solarmodul wasserdicht?

Um die Lebensdauer des Solarmoduls zu verlängern, versuchen Sie bitte, es nicht nass zu machen oder das Solarmodul in Wasser einzutauchen.

FC CE UK  RoHs

**Energizer**  
**SOLAR**

**North America**  
888 Prospect Street, Suite 200  
La Jolla California 92037  
+1 424 254 5344

**Europe**  
The Black Church, St Mary's Place  
Dublin D07 P4AX, Ireland  
+353 1 254 8222

**Australia**  
Level 35, 477 Collins St, Melbourne  
Victoria 3000, Australia  
+61 1300 757 827

 [energizersolar.com](https://energizersolar.com)